

راهنمای استفاده از

پکیج شوفاژدیواری بوتان

مدل

BN 324i

مقدمه	۵
مدل BN 324i	۶
اقدامات لازم نصب	۶
اجزای صفحه کنترل	۷
کاربرد اجزای صفحه کنترل	۷
نحوه استفاده از دستگاه	۱۰
الزامات ایمنی عمومی	۱۱
توصیه‌های ایمنی و نگهداری از دستگاه	۱۱
بروز مشکل و چگونگی رفع آن	۱۲
مشخصات فنی دستگاه	۱۳
شرایط ضمانت	۱۴

به جمع خانواده ۱۰,۰۰۰,۰۰۰ نفری بوتان خوش آمدید.

مشتری گرامی،

پکیجهای شوفاژدیواری بوتان با پشتوانه بیش از نیم قرن تجربه و سابقه درخشان گروه صنعتی بوتان در زمینه تولید لوازم گازسوز و با بهره‌گیری از روشهای پیشرفته طراحی و ساخت تولید می‌گردند. پکیجهای شوفاژدیواری بوتان، ضمن تامین آب گرم بهداشتی دائم، فوری و فراوان، گرمایش مطلوبی را نیز همچون یک سیستم حرارت مرکزی فراهم می‌کنند. این شوفاژها با کاملترین تجهیزات و ایمنی لازم، بدون اشغال فضای مفید ساختمان و به طور کاملا مستقل برای هر واحد مسکونی، پاسخگوی نیاز شما مشتریان عزیز است. پکیجهای شوفاژدیواری بوتان با توجه به شرایط مختلف اقلیمی کشورمان، برای مساحت‌های گوناگون، در مدلها و ظرفیتهای متنوع تولید و عرضه می‌شوند. همچنین پکیج شوفاژدیواری بوتان موفق به کسب استاندارد ملی ایران نیز شده است.

برای نصب پکیج شوفاژدیواری، با مرکز خدمات مشتریان مربوط به استان خود تماس حاصل فرمایید. سرویسکار مجاز ملزم است هنگام مراجعه برای نصب دستگاه یا انجام سایر خدمات، کارت شناسایی معتبر و فاکتور مهرشده ارائه دهد.

لطفا برای استفاده درست از دستگاه، این راهنما را به دقت مطالعه و نگهداری فرمایید.

پکیج شوفاژ دیواری بوتان مدل BN 324i، دارای بازدهی بالا برابر با ۸۶/۵٪ می‌باشد. این شوفاژ به معتبرترین قطعات استاندارد اروپایی و پیشرفته‌ترین سیستم‌های الکترونیکی به شرح ذیل مجهز است:

- پمپ سیرکولاتور سه سرعت Grundfos دانمارک، مجهز به شیر هواگیری اتوماتیک
- دو مبدل حرارتی گرمایش و آب گرم مصرفی Zilmet ایتالیا با کمترین میزان رسوبگیری
- سوئیچ جریان آب گرم Bitron ایتالیا
- شیر سه طرفه اتوماتیک Orkli اسپانیا
- شیر گاز Sit ایتالیا
- مشعل اتمسفریک با سیستم جرقه‌زن اتوماتیک
- سیستم آیونایز حفاظت از شعله
- سیستم کنترل میکروپروسسوری عملکرد دستگاه
- سیستم احتراق آهسته
- سیستم عیب‌یاب الکترونیکی
- سیستم ضد نوسان دمای آب گرم مصرفی
- سیستم ایمنی تخلیه گازهای ناشی از احتراق
- سیستم ایمنی کنترل حداقل و حداکثر فشار آب مدار گرمایش
- سیستم ایمنی محدودکننده حداکثر دمای آب مدار گرمایش
- سیستم هواگیری اتوماتیک
- قابلیت اتصال به ترموستات اتاقی

اقدامات لازم نصب

۱- آماده‌سازی شرایط نصب

برای نصب دستگاه شرایطی لازم است که باید از قبل فراهم باشد. این شرایط شامل موارد ذیل می‌باشد:

- وجود انشعاب لوله‌های آب سرد و گرم در محل نصب به همراه شیرآلات مربوطه
- وجود انشعاب لوله گاز در نزدیکی محل نصب
- وجود دهانه و دودکش استاندارد، بالای محل نصب

۲- درخواست اعزام سرویسکار مجاز

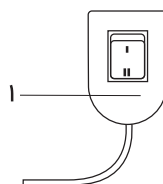
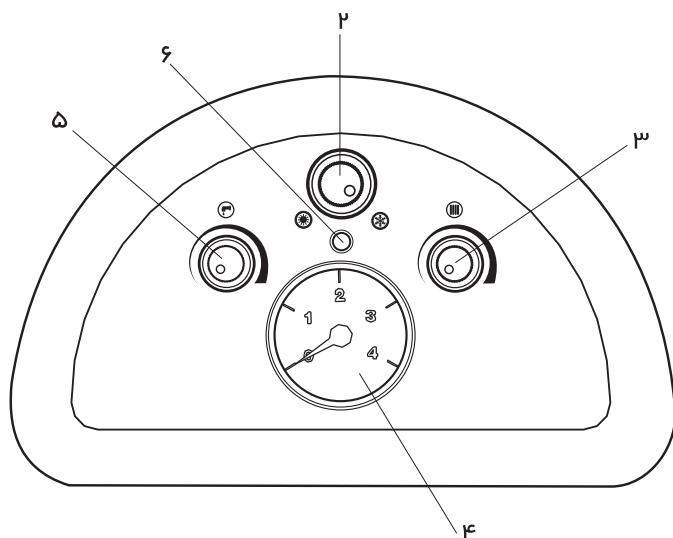
برای نصب دستگاه، با مرکز خدمات مشتریان مربوط به استان خود تماس بگیرید تا نزدیکترین سرویسکار مجاز در اسرع وقت در محل حاضر شود. فهرست مراکز خدمات مشتریان بوتان در پشت جلد این راهنما ارائه شده است.

۳- نصب رایگان دستگاه

سرویسکار مجاز با مراجعه به محل، شرایط لازم برای نصب را بررسی می‌کند و چنانچه شرایط لازم فراهم باشد، اقدام به نصب به صورت رایگان می‌نماید.

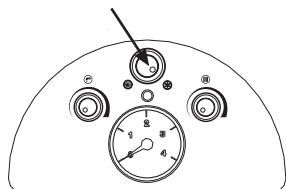
اجزای صفحه کنترل

- ۱- کلید روشن / خاموش
- ۲- دسته انتخاب وضعیت:
 - ☀️ (وضعیت تابستانی)
 - ☁️ (وضعیت زمستانی)
- ۳- دسته تنظیم دمای مدار گرمایش
- ۴- نمایشگر فشار
- ۵- دسته تنظیم دمای آب گرم مصرفی
- ۶- نمایشگر اخطار

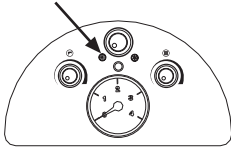


کاربرد اجزای صفحه کنترل

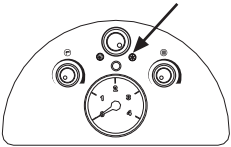
۱- کلید روشن / خاموش: برای روشن و خاموش کردن دستگاه به کار می‌رود.



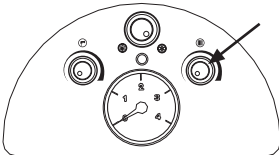
۲- دسته انتخاب وضعیت: برای انتخاب فصل به کار می‌رود و آن را می‌توان بر حسب نیاز، در یکی از وضعیتهای تابستانی یا زمستانی قرار داد.



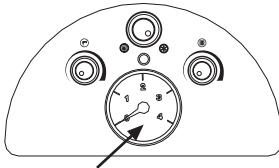
❊ (وضعیت تابستانی): زمانی که فقط به آب گرم نیاز دارید (در فصل تابستان)، این وضعیت را به کار برید.



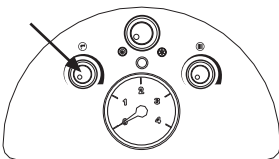
❊ (وضعیت زمستانی): زمانی که به آب گرم و گرمایش محل سکونت خود به طور همزمان نیاز دارید (در فصل زمستان)، این وضعیت را به کار برید.



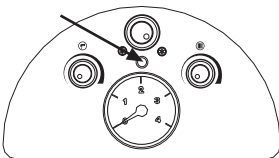
۳- دسته تنظیم دمای مدار گرمایش (III): برای تنظیم دمای آب مدار گرمایش به کار می‌رود. با چرخاندن دسته تنظیم در جهت حرکت عقربه‌های ساعت، دمای آب افزایش و با چرخاندن آن در خلاف جهت حرکت عقربه‌های ساعت، دمای آب کاهش می‌یابد.



۴- نمایشگر فشار: فشار آب داخل دستگاه را بر حسب bar نشان می‌دهد.



۵- دسته تنظیم دمای آب گرم مصرفی (C): برای تنظیم درجه حرارت آب گرم مصرفی به کار می‌رود. با چرخاندن دسته تنظیم در جهت حرکت عقربه‌های ساعت، دمای آب افزایش و با چرخاندن آن در خلاف جهت حرکت عقربه‌های ساعت، دمای آب کاهش می‌یابد.



۶- نمایشگر اخطار: در صورت بروز مشکل در عملکرد دستگاه، این نمایشگر به رنگ قرمز با یکی از صورتهای ذیل در می‌آید.

قرمز ثابت روشن

- کلید حرارتی محدودکننده دما فعال شده است.
- کلید ایمنی دودکش^۱ فعال شده است.
- مشعل پس از ۲ بار فرآیند جرقه‌زنی روشن نشده است.
- الکتروود حسگر به بدنه اتصال دارد.

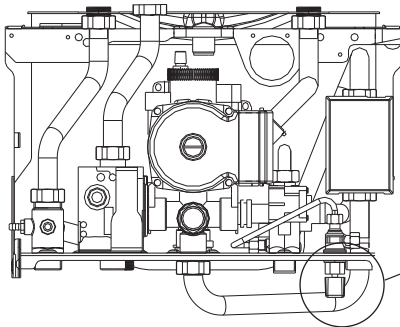
قرمز چشمک‌زن

- ۲ ثانیه روشن - ۲ ثانیه خاموش: کلید ایمنی حداقل فشار آب فعال شده است.
- ۱ ثانیه روشن - ۱ ثانیه خاموش: دستگاه در وقفه زمانی بین دو مرحله جرقه زنی است.
- ۵/۵ ثانیه روشن - ۵/۵ ثانیه خاموش: ارتباط برد با پتانسیومترهای تنظیم دمای مدار گرمایش و آب گرم مصرفی قطع شده است. در این حالت به طور اتوماتیک، درجه حرارت مدار گرمایش روی ۷۰ درجه سانتیگراد و مدار آب گرم مصرفی روی ۵۰ درجه سانتیگراد تنظیم و کنترل می‌گردد.
- ۱/۵ ثانیه روشن - ۱/۵ ثانیه خاموش: ارتباط برد با سنسورهای حرارتی کنترل مدار گرمایش و آب گرم مصرفی به دلیل قطع شدن سیستم یا خراب شدن سنسورهای حرارتی قطع شده است. در این حالت با فعال شدن سیستم توقف ایمنی، دستگاه به طور موقت خاموش شده و در صورت رفع مشکل، مجدداً به طور اتوماتیک روشن می‌گردد.

راه‌اندازی دستگاه

برای هر بار راه‌اندازی دستگاه و پیش از روشن کردن آن، لازم است اقدامات ذیل را انجام دهید:

- ۱- شیرهای اصلی آب و گاز مربوط به سیستمهای آب گرم مصرفی و گرمایش را باز کنید.
- ۲- مدار گرمایش را پر کنید. به این منظور، پس از اطمینان از باز بودن دریوش خروج هوای شیر هواگیری سیستم، شیر پرکن دستگاه را به آرامی باز کنید تا آب کم‌کم وارد مدار گرمایش شود. درست هنگامی که عقربه نمایشگر فشار (۴) در محدوده مجاز $1/5 - 1$ bar قرار گرفت، شیر پرکن دستگاه را ببندید.



۳- دوشاخه دستگاه را به پریز برق بزنید.

۴- اکنون، دستگاه را روشن کنید.

۱- این پکیج شوفاژ دیواری به نوعی ترموستات ایمنی تخلیه گازهای ناشی از احتراق حساس به دود مجهز می‌باشد که روی کلاهک تعدیل (هود) و در سمت چپ آن قرار گرفته است. چنانچه مشکلی در خروج دود از سیستم دودکش به وجود آید و گازهای ناشی از احتراق وارد فضای نصب شود، این ترموستات فعال می‌گردد و بلافاصله دستگاه را به طور اتوماتیک خاموش می‌نماید.

روشن کردن دستگاه

برای روشن کردن دستگاه، مراحل ذیل را انجام دهید:

- ۱- کلید روشن/ خاموش (۱) تعبیه شده روی دوشاخه را در وضعیت خاموش قرار دهید.
* پس از آبیگری و روشن کردن دستگاه، علاوه بر هوایی که از شیر هواگیر به طور خودکار خارج می‌گردد، سیستمهای مدار گرمایش (رادیاتورها) نیز باید هواگیری شوند.
- ۲- دسته انتخاب وضعیت (۲) را با توجه به فصل، روی (وضعیت تابستانی) یا (وضعیت زمستانی) قرار دهید.
* پیش از انتخاب هر یک از این وضعیتها، حتما موارد ذیل را کنترل نمایید:
* اگر می‌خواهید (وضعیت تابستانی) را انتخاب کنید، ابتدا از بسته بودن شیرهای رفت و برگشت مدار گرمایش (رادیاتورها) مطمئن شوید.
* اگر می‌خواهید (وضعیت زمستانی) را انتخاب کنید، ابتدا از باز بودن شیرهای رفت و برگشت مدار گرمایش (رادیاتورها) مطمئن شوید.
- ۱-۲- (وضعیت تابستانی) پس از انتخاب (وضعیت تابستانی)، دسته تنظیم دمای آب گرم مصرفی (۵) را روی درجه حرارت دلخواه تنظیم نمایید. در این حالت، با باز کردن شیر آب گرم مصرفی، مشعل به طور اتوماتیک روشن و با بستن آن، مشعل خاموش می‌گردد.

۲-۲- (وضعیت زمستانی)

- پس از انتخاب (وضعیت زمستانی)، در صورت مجهز بودن محل استفاده از پکیج شوفاژدیواری به ترموستات اتاقی، آن را روی درجه حرارت دلخواه تنظیم نمایید؛ سپس دسته تنظیم دمای مدار گرمایش^۱ (۳) را روی حداکثر درجه و دسته تنظیم دمای آب گرم مصرفی (۵) را روی دمای دلخواه قرار دهید. در این حالت، مشعل روشن شده و با رسیدن به دمای تنظیم شده به طور اتوماتیک خاموش می‌گردد؛ ولی در صورت پایین آمدن دما، مشعل دوباره روشن می‌شود تا دمای آب رادیاتورها را ثابت نگه دارد. در (وضعیت زمستانی)، با باز کردن شیر آب گرم مصرفی، دستگاه از مدار گرمایش خارج می‌شود و تنها آب گرم مصرفی را تامین می‌نماید. همچنین با بستن شیر آب گرم مصرفی، دستگاه دوباره به مدار گرمایش باز می‌گردد.
- ۳- کلید روشن/ خاموش (۱) تعبیه شده روی دوشاخه را در وضعیت روشن قرار دهید.

خاموش کردن دستگاه

- برای خاموش کردن دستگاه، کافی است شیر گاز را ببندید و کلید روشن/ خاموش (۱) تعبیه شده روی دوشاخه را در وضعیت خاموش قرار دهید.
اگر برای مدت طولانی از دستگاه خود استفاده نمی‌کنید (چنانچه در محل استفاده از دستگاه احتمال یخ‌زدگی وجود دارد)، پس از جدا نمودن دوشاخه دستگاه از پریز برق، لازم است آب سیستمهای گرمایش و آب گرم مصرفی دستگاه را تخلیه^۲ نمایید.

۱- در صورت عدم استفاده از ترموستات اتاقی، دسته تنظیم دمای مدار گرمایش (۳) را روی دمای دلخواه قرار دهید.

۲- برای تخلیه آب دستگاه و رادیاتورها با مرکز خدمات مشتریان بوتان تماس بگیرید.

الزامات ایمنی عمومی

- استفاده از دودکش استاندارد، ثابت، محکم و با عایق‌بندی مناسب
- نصب کلاهک H در خروجی دودکش
- حصول اطمینان از باز بودن مجاری دودکش و کلاهک H و اطمینان از اتصال کامل و صیقل دودکش
- مهار دودکش و حصول اطمینان از جدا نشدن لوله دودکش از وسیله گازسوز
- خودداری از نصب دستگاه در حمام، اتاق خواب و فضاهای فاقد تهویه مناسب و کوچک
- خودداری از بستن، مسدود کردن و یا کوچک کردن دریچه مخصوص ورود هوا برای احترام مناسب
- خودداری از هر نوع تغییر و تبدیل در اجزا و قطعات دستگاه مگر توسط سرویسکار مجاز
- رعایت موارد ذیل به محض استشمام بوی گاز:
 - هیچ وسیله برقی را روشن نکنید.
 - شیر اصلی گاز را ببندید.
 - هوای اتاق را با باز کردن درها و پنجره‌ها تهویه نمایید.
 - فوراً با مرکز خدمات مشتریان بوتان یا سرویسکار مجاز تماس بگیرید.

جهت کسب اطلاعات بیشتر در مورد ویژگیهای دودکش، می‌توانید با مرکز خدمات مشتریان بوتان تماس حاصل فرمایید.

توصیه‌های ایمنی و نگهداری از دستگاه

- از نصب دستگاه در محیط آزاد یا در معرض بخزدگی اکیدا خودداری نمایید.
- از نصب پکیج شوفاژدیواری بالای اجاق گاز و سایر وسایل گرمازا خودداری کنید.
- به کودکان و افراد ناوارد اجازه کار با دستگاه را ندهید.
- هرگز با پای برهنه و دستان مرطوب به پکیج شوفاژدیواری دست نزنید.
- پیش از تمیز کردن دستگاه، حتما دوشاخه دستگاه را از پریز برق بکشید.
- از قراردادن مواد قابل اشتعال در نزدیکی پکیج شوفاژدیواری خودداری نمایید.
- توصیه می‌شود برای جلوگیری از آسبیهایی ناشی از نوسان برق، از محافظ برق استفاده نمایید.
- حتی در صورت قطع بودن برق شهر، از دستکاری یا قطع کردن کابلها و سیستمهای تنظیم‌کننده یا کابلهای مربوط به سیستمهای ایمنی خودداری نمایید.
- برای تمیز کردن روبه، صفحه کنترل و قطعات پلاستیکی پکیج شوفاژدیواری، از یک دستمال آغشته به آب و صابون یا مخلوط ۵۰٪ آب و الکل (برای لکه‌های مقاومتر) استفاده نمایید.
- * هرگز از مواد نفتی یا محلولهای زبر و ساینده برای تمیز کردن دستگاه استفاده نکنید.

- هر چند وقت یک بار از روی نمایشگر فشار (۴)، فشار آب مدار گرمایش را بررسی نمایید. این فشار همواره باید در محدوده مجاز $1-1/5$ bar قرار گرفته باشد.
- توصیه می‌شود با سرویس سالیانه پکیج شوفاژ دیواری توسط سرویسکار مجاز، از عملکرد صحیح، کارکرد بهینه و افزایش طول عمر آن اطمینان حاصل نمایید.
- با توجه به وجود ذرات معلق در شبکه لوله‌کشی آب شهر و احتمال ورود آن به داخل پکیج شوفاژ دیواری، در مسیر ورودی آب به دستگاه یک صافی قرار دارد که بهتر است آن را حداقل سالی یک بار بازدید و در صورت لزوم تمیز نمایید.
- این دستگاه به گونه‌ای طراحی شده است که امکان ته‌نشین شدن رسوب آب در آن حداقل است. با این حال در مناطق دارای املاح زیاد آب، رعایت نکات ذیل دوام دستگاه را در برابر رسوب آب بیشتر می‌کند:
 - دمای آب گرم مصرفی را در پایین‌ترین درجه ممکن نگه دارید.
 - یک بار در سال از سرویسکار مجاز بخواهید پکیج شوفاژ دیواری را بازدید و در صورت نیاز، آن را رسوبگیری و سرویس کند.
 - از سرویسکار مجاز بخواهید تا در مسیر ورود آب به پکیج شوفاژ دیواری، یک دستگاه سختی گیر نصب نماید.
 - اگر دستگاه به تعمیر نیاز داشت، با مرکز خدمات مشتریان بوتان تماس حاصل فرمایید تا در اسرع وقت، سرویسکار مجاز با استفاده از قطعات استاندارد نسبت به تعمیر دستگاه اقدام نماید.
 - اگر به مدت طولانی از دستگاه خود استفاده نمی‌کنید، دستگاه را مطابق دستور صفحه ۱۰ خاموش نمایید.

بروز مشکل و چگونگی رفع آن

- در صورت بروز اشکال در روشن شدن یا عملکرد دستگاه، سیستم توقف ایمنی فعال می‌گردد و نمایشگر اخطار (۶) به رنگ قرمز با یکی از صورتهای اعلام شده درمی‌آید. در چنین شرایطی پیش از راه اندازی مجدد (reset) دستگاه به مدت ۱۰ ثانیه صبر کنید؛ سپس مراحل ذیل را انجام دهید:
 - ۱- ابتدا از روی نمایشگر فشار (۴)، فشار آب مدار گرمایش را بررسی نمایید تا حتما در محدوده مجاز $1-1/5$ bar قرار گرفته باشد.
- * در صورتی که عقربه فشار این نمایشگر پایین‌تر از 1 bar قرار گرفته باشد، نشان می‌دهد که میزان آب در مدار گرمایش کمتر از حد مجاز است. بنابراین لازم است مدار گرمایش را دوباره پر کنید (مطابق صفحه ۹) تا عقربه نمایشگر فشار (۴)، در محدوده مجاز $1-1/5$ bar قرار گیرد.
- ۲- در صورت کافی بودن فشار آب مدار گرمایش و رفع نشدن مشکل پس از تنظیم فشار، دسته انتخاب وضعیت (۲) را از  یا  وضعیت زمستانی یا تابستانی خارج کنید و دوباره به همان وضعیت بازگردانید تا دستگاه راه‌اندازی مجدد گردد.
- * در صورت انجام اقدامات فوق و عدم رفع مشکل، حتما با مرکز خدمات مشتریان بوتان تماس بگیرید.
- در صورت بروز نشستی آب، شیر اصلی آب سیستم را ببندید و با مرکز خدمات مشتریان بوتان تماس بگیرید.

فعال شدن سیستمهای ایمنی، نشان‌دهنده به وجود آمدن مشکلی در عملکرد پکیج شوفاژ دیواری است. برای رفع این مشکل، فوراً با مرکز خدمات مشتریان بوتان تماس حاصل فرمایید.

مشخصات فنی دستگاه

BN 324i	مدل واحد	مشخصات فنی دستگاه
گاز شهری		نوع سوخت
۲۶	kW	ظرفیت حرارتی ورودی
۲۲/۵	kW	ظرفیت حرارتی خروجی
۸۶/۵	%	راندمان حرارتی (ظرفیت حرارتی ورودی/ظرفیت حرارتی خروجی = راندمان)
۳	bar	حداکثر فشار عملکرد سیستم در مدار گرمایش
۹۰	°C	حداکثر درجه حرارت مجاز
۴۲-۸۳	°C	محدوده تنظیم درجه حرارت آب مدار گرمایش (±۳ درجه سانتیگراد)
۲۲۰-۵۰	V-Hz	برق مورد نیاز
۱۰۰	W	حداکثر توان برق مصرفی
۸	lit	حجم منبع انبساط
۱	bar	فشار تزریقی هوا به داخل منبع انبساط
۲۹	kg	وزن خالص
۴۰۰	mm	عرض
۷۴۰		ارتفاع
۳۳۲		عمق

BN 324i	مدل واحد	مشخصات مدار آب گرم مصرفی
۶	bar	حداکثر فشار آب
۰/۱۵	bar	حداقل فشار آب
۱۲/۸	lit/min	جریان آب گرم مصرفی در $\Delta T = 25^{\circ}\text{C}$
۱۰/۵	lit/min	جریان آب گرم مصرفی در $\Delta T = 30^{\circ}\text{C}$
۴۰-۶۲	°C	محدوده تنظیم درجه حرارت آب گرم مصرفی
۲	lit/min	حداقل دبی راه انداز آب گرم مصرفی

شرایط ضمانت

گروه صنعتی بوتان، تعمیر و تعویض قطعات پکیج شوفاژ دیواری را به مدت ذکر شده در ضمانت‌نامه، تضمین می‌نماید. بدیهی است که ضمانت‌نامه مزبور در موارد ذیل فاقد اعتبار است:

- ۱- نصب پکیج شوفاژ دیواری توسط افرادی غیر از سرویسکاران مجاز
- ۲- تعمیر، دستکاری یا جابجایی دستگاه و تغییر شرایط نصب توسط افرادی غیر از سرویسکاران مجاز
- ۳- عدم استفاده صحیح از دستگاه
- ۴- عدم رعایت الزامات ایمنی مندرج در این راهنما
- ۵- مخدوش شدن یا از بین رفتن شماره سریال دستگاه
- ۶- صدمات ناشی از عدم بازبینی ادواری
- ۷- مفقود یا مخدوش شدن ضمانت‌نامه یا عدم وجود مهر و امضای سرویسکار مجاز بر روی آن
- ۸- آسیب دیدگی دستگاه بر اثر عواملی از قبیل آتش‌سوزی، رعد و برق، سیل، زلزله و ...
- ۹- آسیب دیدگی دستگاه بر اثر عوامل محیطی غیر معمول و مغایر با جدول مشخصات فنی، نظیر فشار بیش از حد گاز، بالا بودن بیش از حد املاح آب، نوسان برق و ...
- ۱۰- آسیب دیدگی دستگاه بر اثر استفاده غیر متعارف نظیر مصارف صنعتی، غیر خانگی و ...

در طول دوره اعتبار ضمانت‌نامه، هزینه هرگونه سرویس دوره‌ای، سرویس صافی آب و آمد و رفت سرویسکار مجاز به عهده مشتری است.

* نگهداری کلیه سوابق نصب و سرویس دستگاه، توسط مشتری الزامی است.

گروه صنعتی بوتان از تاریخ تولید محصول، به مدت ۱۰ سال قطعات یدکی استاندارد این محصول را تامین و عرضه می‌نماید.